



## F78TS

### Kołnierzowy filtr z płukaniem wstecznym

#### ZASTOSOWANIE

Kołnierzowy filtr F78TS z płukaniem wstecznym stosowany jest w instalacjach z dużymi przepływami, tj. duże budynki mieszkalne, w centralnych systemach zasilających instalacje wody pitnej lub w zastosowaniach przemysłowych. Filtry kołnierzowe F78TS posiadają dużą efektywność czyszczenia siatki filtracyjnej podczas procesu płukania wstecznego. Filtry można wyposażyć w automat czasowy do płukania wstecznego Z11AS oraz presostat ciśnienia różnicowego DDS76. Zastosowanie filtra umożliwia usunięcie mechanicznych zanieczyszczeń tj. cząstki rdzy, strzępy konopi, piasek.

#### CERTYFIKATY

- DVGW (dla przyłączy DN65-DN100 z siatką filtracyjną 100 µm)
- WRAS

#### WŁAŚCIWOŚCI

- Nieprzerwana dostawa przefiltrowanej wody nawet podczas płukania wstecznego
- Wymienny wkład filtrujący
- Opatentowany system płukania wstecznego jest szybki i pozwala oczyścić filtr niewielką ilością wody
- Filtr może współpracować z automatem do płukania wstecznego
- Możliwość uruchamiania płukania dzięki presostatowi ciśnienia różnicowego
- Powłoka poliamidowa zapewnia wysoki poziom ochrony przed korozją
- Wymuszony przepływ zapewnia optymalną wymianę wody w osłonie filtra
- Wszystkie materiały posiadają atest higieniczny
- Zrzut wody z płukania wstecznego zgodny z normą PN-EN 1717



#### DANE TECHNICZNE

Media	
Medium:	woda pitna
Przyłącze/Wielkość	
Przyłącze kołnierzowe:	PN16 zgodnie z PN-EN 1092-2
Pojedynczy filtr:	DN65 - DN100 DN125 z 2 przeciw-kołnierzami EXF125-A
2 filtry równolegle:	2 x DN80, 2 x DN100
Zakres ciśnień	
Maks. ciśnienie robocze:	1.5 - 16.0 bar
Ciśnienie nominalne	PN16
Temperatury pracy	
Maks. temperatura medium:	40 °C 65 °C (maks. ciśnienie pracy 6.0 bar)
Montaż	
Pozycja montażowa:	na rurze poziomej, komorą filtrującą do dołu

Uwaga: Filtr zaprojektowany jest do wody pitnej. W przypadku zastosowania w instalacjach technologicznych jego efektywność powinna być sprawdzona indywidualnie.

## BUDOWA

Przeгляд	Elementy	Materiały	
	<b>1</b>	2 manometry (1x wlocie, 1x wylocie) z pierścieniem pamięci	Metal
	<b>2</b>	Gniazda pod manometr (1x wlocie, 2x wylocie)	Żeliwo sferoidalne (EN-GJS-400-15 PN-EN 1563), powlekane PA (polyamid)
	<b>3</b>	Obudowa filtra	Żeliwo sferoidalne (EN-GJS-400-15 PN-EN 1563), powlekane PA (polyamid)
	<b>4</b>	Zawór kulowy z dźwignią i lejem spustowym	Korpus zaworu: chromowany mosiądz Kula: chromowany mosiądz Spust: Plastik
	<b>5</b>	Przeciwnożniarze dla DN125	Żeliwo sferoidalne
<b>Pozostałe elementy</b>			
	Wewnętrzne części	Stal nierdzewna, brąz, mosiądz i plastik	
	Siatka filtracyjna	Stal nierdzewna	

\* Dla przyłącza DN125 należy zamawiać: 1 szt. filtra F78TS-100FA/FB/FC/FD + 2 szt. przeciwnożniarze EXF125-A. Przeciwnożniarze zamawiane oddzielnie.

## ZASADA DZIAŁANIA

Wkład filtra podzielony jest dwie części. W pozycji "filtrowania" tylko dolna, większa sekcja jest wykorzystana do filtrowania wody. Węższa górna sekcja siatki filtracyjnej nie ma kontaktu z zanieczyszczoną wodą. Wbudowana w siatkę drgająca klapka zapobiega osadzeniu się zanieczyszczeń w górnej części filtra. Po otwarciu zaworu kulowego rozpoczyna się proces płukania zwrotnego; wkład filtra zostaje przesuwany do dołu dopóki filtrowana woda przestanie płynąć przez zewnętrzną powierzchnię siatki. Jednocześnie rozpoczyna się przepływ przez górną część filtra. Woda wymagająca filtrowania jest oczyszczona przez górną część siatki, a jednocześnie uruchamiając obrót wirnika tłoczy wodę od środka na zewnątrz powodując oczyszczenie siatki z zanieczyszczeń. Zanieczyszczenia wydalone są na zewnątrz przez otwarty zawór kulowy. Filtr automatycznie powraca do położenia pracy po zamknięciu zaworu kulowego.

## TRANSPORT I MAGAZYNOWANIE

Przechowywać produkty w oryginalnym opakowaniu i rozpakować je na krótko przed montażem.

Podczas transportu i magazynowania zachować poniższe warunki:

Parametr	Wartość
Otoczenie:	czyste, suche i bezpyłowe
Min. temperatura otoczenia:	5 °C
Maks. temperatura otoczenia:	55 °C
Min. względna wilgotność otoczenia:	25 % *
Maks. względna wilgotność otoczenia:	85 % *

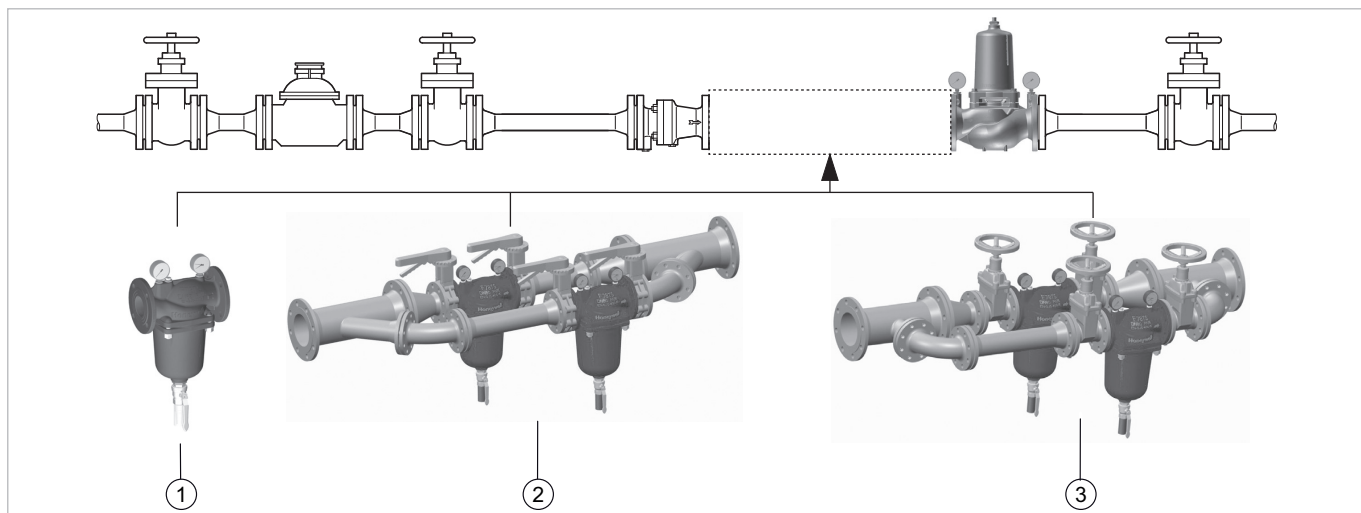
\*bez kondensacji

## ZASADY INSTALACJI

### Warunki montażu

- Instalacja na przewodach poziomych z obudową filtra skierowaną do dołu
  - takie położenie zapewnia największą efektywność filtrowania
- Zainstalować zawory odcinające
- Filtry wymagają regularnego serwisu
- Zapewnić łatwy dostęp, tak aby:
  - zapewnić łatwy odczyt z manometru
  - łatwo określić stopień zanieczyszczenia siatki filtracyjnej przy osłonie z tworzywa
- Miejsce montażu musi być chronione przed mrozem
- Zgodnie z zaleceniem normy PN-EN 806-2 zaleca się montaż filtra bezpośrednio za wodomierzem
- Aby uniknąć zalania zalecane jest zastosowanie stałego odpływu do kanalizacji

**Przykładowa instalacja**



- 1 Pojedynczy filtr
- 2 2 filtry równoległe 45°
- 3 2 filtry równoległe 90°

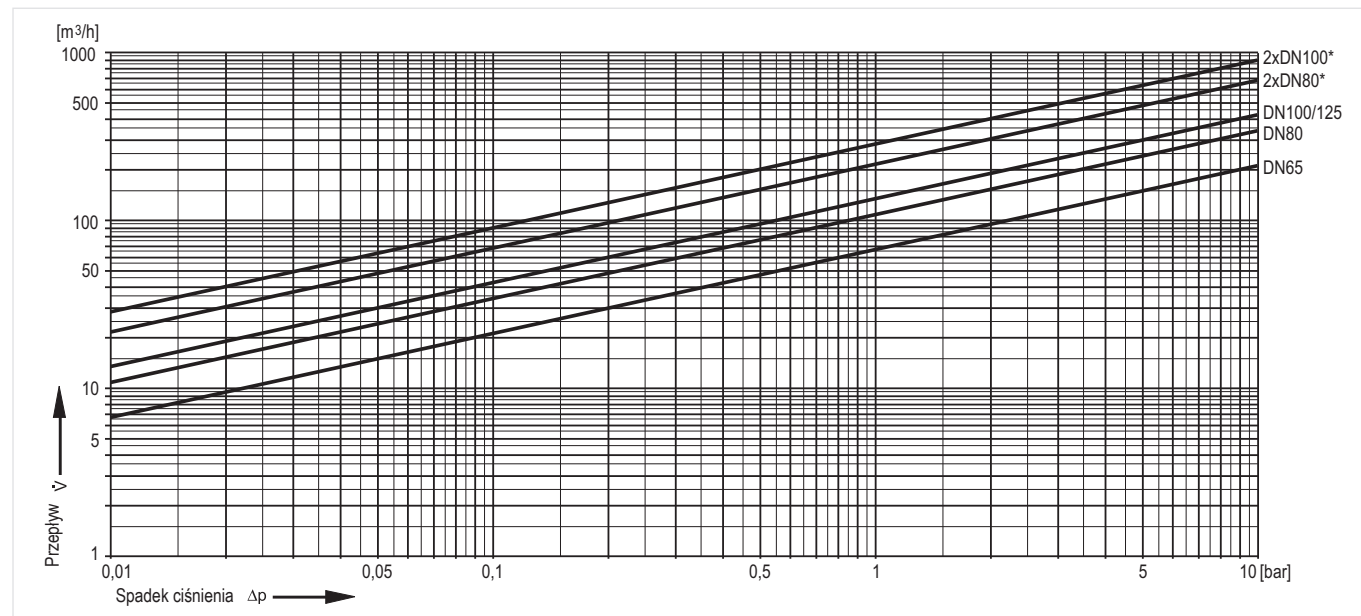
**CHARAKTERYSTYKA PRZEPŁYWU**

**Współczynnik przepływu kvs**

Wielkość przyłącza	Pojedynczy filtr				2 filtry równoległe	
	65	80	100	125*	80	100
kvs (m <sup>3</sup> /h):	69	113	145	145	226	290

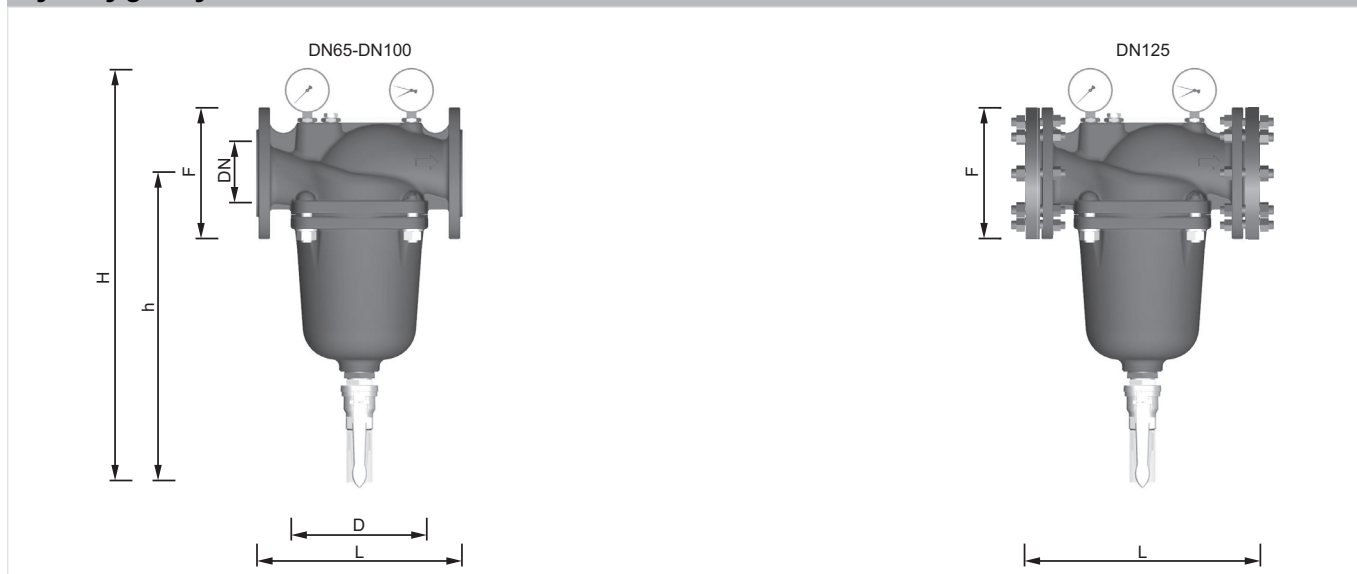
Dla przyłącza DN125 należy zamawiać: 1 szt. filtra F78TS-100FA/FB/FC/FD + 2 szt. przeciwołnierz EXF125-A. Przeciwołnierz zamawiane oddzielnie.

**Nomogram przepływu**



## WYMIARY

### Wymiary gabarytowe



Parametr		Wartość					
		Pojedynczy filtr*				2 filtry równoległe	
Średnica nominalna	DN	65	80	100	125	80	100
Ciężar:	kg	25	35	43	65	n.a	n.a
Wymiary DN65-DN100:	L	290	310	350	420	n.a	n.a
	H	581	665	767	767	n.a	n.a
	h	434	508	610	610	n.a	n.a
	D	193	230	247	247	n.a	n.a
	F	185	200	220	250	n.a	n.a
Przepływ przy $\Delta p=0.2$ bar:	m <sup>3</sup> /h	30	48	60	60	96	120
Przepływ przy $\Delta p=0.5$ bar:	m <sup>3</sup> /h	48	78	100	100	156	200
Numer rejestracyjny DVGW:		NW-9301CR0186			-	-	-

Uwaga: Wszystkie wymiary w mm o ile nie wspomniano inaczej.

\*DN125 z 2 szt. przeciwkońnerzy (2 x EXF125-A do odrębnego zamówienia)

## OZNACZENIA KATALOGOWE

Poniżej przedstawiono niezbędne informacje potrzebne do zamówienia odpowiedniego produktu. Przy zamawianiu należy zawsze powoływać się na typ, numer zamówieniowy lub numer części.

### Opcje zamówienia

Filtr dostępny jest w następujących wielkościach: DN65, DN80 i DN100.

- wykonanie standardowe

- nie oferowane




		F78TS-...FA	F78TS-...FB	F78TS-...FC	F78TS-...FD
Typ przyłącza:	Siatka filtracyjna 100 $\mu\text{m}$	•	-	-	-
	Siatka filtracyjna 20 $\mu\text{m}$	-	•	-	-
	Siatka filtracyjna 50 $\mu\text{m}$	-	-	•	-
	Siatka filtracyjna 200 $\mu\text{m}$	-	-	-	•

Uwaga: ... = należy podać wielkość przyłącza

Przykład zamówienia filtra z przyłączem DN65 oraz typ FA: F78TS-65FA

Filtry z inną wielkością siatki na życzenie

## 6 XZhdgV

	De'f	L 'Zâ d à	Cg' Vi Va' \dl n
	<b>Q&amp;&amp;6H</b> <b>6j idb Vi XoVhdl nYde j ` Vc-VI hi ZXocZ\ d</b> 9d Vj idb VinXocZ\ d'e j ` Vc-VI ZY j \ l nWjvcZ_Xoohidiał d X^ 230 V, 50/60 Hz, pobór mocy 10 W, z przewodem i wtykiem 24 V, 50/60 Hz, pobór mocy 10 W, bez wtyku		Z11AS-1A Z11AS-1B
	<b>99H, +</b> <b>EgZhdh Vi X^ c'Zc-Vg) c'Xdl Z\ d</b>	DN65/80/100	DDS76-1
	<b>: M' &amp; * "6</b> <b>Przeciwkołnierze dla '9C&amp;' *</b> Kołnierze adaptacyjne z DN100 na DN125 Żeliwo sferoidalne, PN16 wg ISO 7005-2 i EN1092-2. Całkowity wymiar montażowy z przeciwkołnierzami (bez śrub) DN125 L=416mm, certyfikat DVGW, łącznie ze śrubami, nakrętkami i pierścieniem uszczelniającym.		EXF125-A

## Części zamienne

F78TS Kołnierzowy filtr do wody produkowany od 2015

Przeгляд	Opis	Wielkość	Nr katalogowy	
	<b>1 Wkład filtra kompletny</b>			
	Siatka filtracyjna 100 µm	DN65	AF78TS-065A	
	Siatka filtracyjna 100 µm	DN80	AF78TS-080A	
	Siatka filtracyjna 100 µm	DN100	AF78TS-100A	
	Siatka filtracyjna 50 µm	DN65	AF78TS-065C	
	Siatka filtracyjna 50 µm	DN80	AF78TS-080C	
	Siatka filtracyjna 50 µm	DN100	AF78TS-100C	
	Siatka filtracyjna 200 µm	DN65	AF78TS-065D	
	Siatka filtracyjna 200 µm	DN80	AF78TS-080D	
	Siatka filtracyjna 200 µm	DN100	AF78TS-100D	
	<b>2 Kompletny wkład filtra</b>			
	Siatka filtracyjna 100 µm	DN65	ES78TS-065A	
	Siatka filtracyjna 100 µm	DN80	ES78TS-080A	
	Siatka filtracyjna 100 µm	DN100	ES78TS-100A	
	Siatka filtracyjna 20 µm	DN65	ES78TS-065B	
	Siatka filtracyjna 20 µm	DN80	ES78TS-080B	
	Siatka filtracyjna 20 µm	DN100	ES78TS-100B	
	Siatka filtracyjna 50 µm	DN65	ES78TS-065C	
	Siatka filtracyjna 50 µm	DN80	ES78TS-080C	
	Siatka filtracyjna 50 µm	DN100	ES78TS-100C	
	Siatka filtracyjna 200 µm	DN65	ES78TS-065D	
	Siatka filtracyjna 200 µm	DN80	ES78TS-080D	
	Siatka filtracyjna 200 µm	DN100	ES78TS-100D	
	Siatka filtracyjna 500 µm	DN65	ES78TS-065F	
	Siatka filtracyjna 500 µm	DN80	ES78TS-080F	
	Siatka filtracyjna 500 µm	DN100	ES78TS-100F	
	<b>3 Manometr</b>			
	0 - 16 bar, G1/4"	M78M-A16		
	0 - 16 bar, G1/4" ze wskaźnikiem pamięci	M78M-A16MR		
<b>4 Komplet uszczelnienia</b>				
	DN65	SOS78TS-065		
	DN80	SOS78TS-080		
	DN100	SOS78TS-100		
<b>5 Zawór kulowy</b>				
			5622100	

Więcej informacji można znaleźć na stronie:

[homecomfort.resideo.com/pl](http://homecomfort.resideo.com/pl)



Ademco Sp. z o.o.

ul. Domaniewska 39

02-672 Warszawa

[wsparcie@resideo.com](mailto:wsparcie@resideo.com)

[homecomfort.resideo.com/pl](http://homecomfort.resideo.com/pl)

Doc. | Rev | 01/19

Podane informacje mogą ulec zmianie bez powiadomienia.

© 2019 Resideo Technologies, Inc.

Nazwa Honeywell Home jest znakiem towarowym spółki Honeywell International Inc., używanym na licencji udzielonej firmie Resideo Technologies, Inc.

**Honeywell Home**